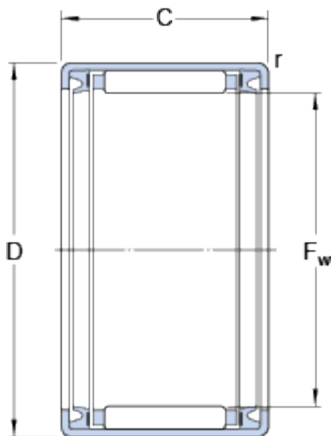


HK 1014.2RS

Popular item

Rozměry



F_w	10	mm
D	14	mm
C	14	mm
r	min. 0.4	mm

Data výpočtu

Základní dynamická únosnost	C	4.29	kN
Základní statická únosnost	C_0	5.3	kN
Mezní únavové zatížení	P_u	0.57	kN
Mezní otáčky		12000	r/min

Hmotnost

Hmotnost ložiska	0.0046	kg
------------------	--------	----

Označení	HK 1014.2RS
----------	-------------